

CERTUSS

parní kotel



Universal SC
výkon páry
700 - 1800 kg/hod

Náš další dodací program

CERTUSS parní kotel
řada Junior

Provedení	Výkony pára kg/h	Vytápění
1	80 - 120	olej nebo plyn
2	150 - 200	
3	250 - 400	
4	500 - 600	olej, plyn nebo kombinované

CERTUSS parní kotel
elektro

Typ	Výkony pára kgh	Vytápění
E 6 - 72	8 - 97	elektrické
E 100	135 - 160	

CERTUSS PARCOVAP®
výměník tepla

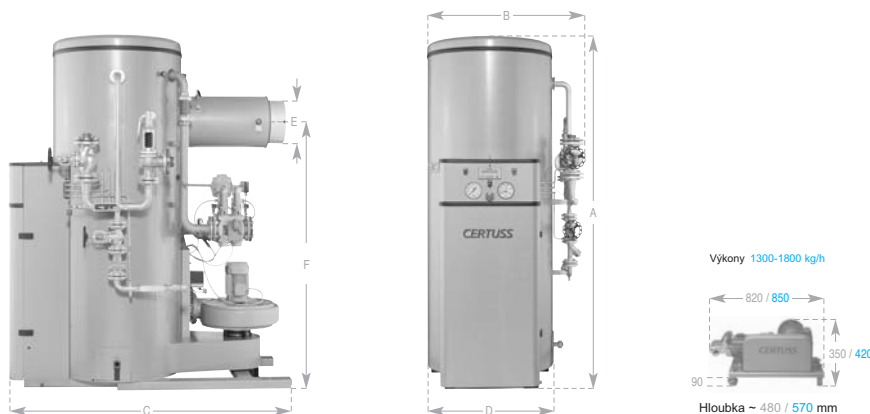


CERTUSS CVE
komplet pro dodávku
napájecí vody



CERTUSS
úpravný vody





Přednosti naší techniky

- okamžitá výroba páry pouze v požadovaném množství
- velmi malé nároky na místo, není potřeba přídavný základ
- univerzální použití
- bezobslužný provoz, automatické startování a odkalení
- patentovaný dvojitý plášť, vzduchem chlazený, není potřeba žádná izolace
- nasávání vzduchu vrchem, odsávání se teplý vzduch z kotleny a nehrozí nasátí prachu
- minimální ztráty tepla
- integrovaný CERTUSS spalovací systém s omezením škodlivin
- minimální hluk a vibrace díky speciálnímu upevnění agregátu
- kolmé zavěšení hořáku a topného hada umožňuje stejnou výrobu páry
- odkalování v nejnižším bodě vyvíječe
- vyměnitelný výparník
- snadné čištění topného systému bez rozebírání
- prodejní síť, servis a sklad náhradních dílů pro celou ČR
- více než 300 vyvíječů páry v České republice
- potřebné atesty jsou k dispozici

Technické údaje

Provedení	Výkony			Stupně	Tlaky		Spotřeba max.			Rozměry (~ mm)					Váha kg	Přípoje						
	Výkon páry kg/h	Výkon tepla kW	Jmenovité zatížení kW		Pracovní tlak max. MPa (bar)	Povolný nejvyšší tlak MPa (bar)	Topný olej kg/h	Zemní plyn m ³ /h	Zkapalněný plyn m ³ /h	Výška A	Šířka B	Hloubka C	Kotel Ø D	Výfuková roura Ø E		Spaliny (střed) F	Přípojka el. proudu kW	Přípojka oleje DN	Zemní plyn DN	Zkapalněný plyn DN	Napájecí voda DN	Přípojka páry DN
5	700	459	510	2	0,8-1,4-2,2-2,9 (8-14-22-29)	1,0-1,6-2,5-3,2 (10-16-25-32)	42,9	50,9	19,7	2290	1070	1835	870	300	1750	1100	4,0	3/8"	65	40	1 1/4"	50
	850	557	619				52,1	61,8	24,0													
6	1000	656	728	2	0,8-1,4-2,2-2,9 (8-14-22-29)	1,0-1,6-2,5-3,2 (10-16-25-32)	61,3	72,7	28,2	2535	1210	2020	1000	350	1940	1500	7,2	1/2"	65	40	1 1/4"	50
	1300	853	947				79,8	94,6	36,7													
7	1500	984	1093	2	0,8-1,4-2,2-2,9 (8-14-22-29)	1,0-1,6-2,5-3,2 (10-16-25-32)	92,0	109,1	42,3	2675	1350	2300	1100	500	2025	2300	8,7	1/2"	80	50	1 1/4"	65
	1800	1180	1311				110,4	130,9	50,8													

Odběr: Zemní plyn na 10 kW/Nm³ - 8600 kcal/Nm³, zkapalněný plyn na 25,8 kW/Nm³ - 22200 kcal/Nm³.
Množství (objem, rozměry) a váhy jsou zaokrouhleny (směrem nahoru i dolů). MPa a bar jsou hodnoty přetlaku.
Pro dopravu a ukládání jsou postranní armatury odnímatelné. Dodávka je kompletní včetně vodního čerpadla.
Hodnoty výkonu se vztahují ke 100°C teplotě napájecí vody a 1 MPa (10 bar) přetlaku páry.
CERTUSS konstrukční celky 5-7 jsou k dodání také s kombinovanými hořáky topný olej/zemní plyn.
CERTUSS hořáky s odvodem spalin (NO_x-minimalizaci) jsou volitelné.

Technické změny vyhrazeny

CERTUSS parní kotel topný olej/plyn v sedmi provedeních jednotlivé nebo kominované, pro každý požadavek

Řada Junior 80 - 600 kg/h a Elektro 8 - 160 kg/h
Vyžádejte si prosím prospekty

1 MPa (10 bar) = 145 psi
10 psi = 0,069 MPa (0,69 bar)

1 kW = 3413 BTU
1000 BTU = 0,293 kW

CERTUSS Dampfautomaten GmbH & Co. KG
Hafenstraße 65 · 47809 Krefeld
Telefon +49 (0)2151 578-0 · Telefax +49 (0)2151 578-102
Internet: www.certuss.com · e-mail: verkauf@certuss.com

CERTUSS
parní kotel